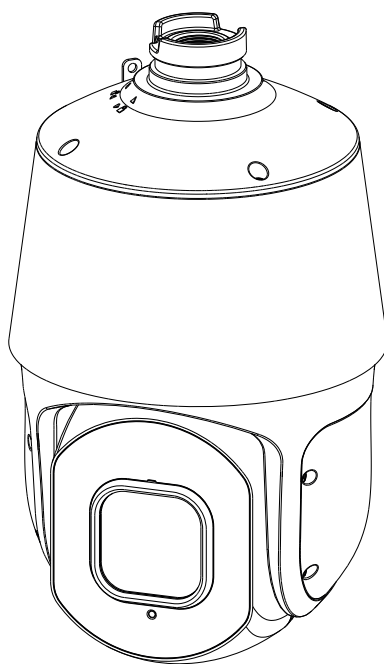


Сетевая камера видеонаблюдения

Исполнение H-NTS4



МЕРЫ ПРЕДОСТОРОЖНОСТИ

- Не устанавливать устройство в местах, температурный режим и влажность которых не совпадает с информацией, указанной в паспорте к устройству.
- Избегать установки устройства вблизи открытого огня.
- Запрещается установка и эксплуатация устройства в местах хранения и использования горючих и взрывоопасных материалов.
- Не направлять объектив камеры видеонаблюдения на интенсивные источники света в течение длительного времени, во избежание выхода из строя светочувствительной матрицы устройства.
- Не допускать попадания жидкостей внутрь корпуса камеры, это может вызвать короткое замыкание электрических цепей и пожар. При попадании влаги внутрь немедленно отключить подачу питания и отсоединить все провода (сетевые и коммутационные) от устройства.
- Предохранять устройство от повреждения во время транспортировки, хранения или монтажа.
- При обнаружении задымления, необычных звуков и запаха от устройства, немедленно прекратить его использование, отключить от источника питания, отсоединить все кабели и обратиться к поставщику оборудования или авторизованный сервисный центр. Эксплуатация изделия в таком состоянии может привести к пожару или к поражению электрическим током.
- Не пытаться произвести ремонт самостоятельно. Устройство не имеет частей, которые могут быть отремонтированы пользователем. Продавец не несет ответственности за проблемы, возникшие в результате внесения изменений в конструкцию изделия или в результате попыток самостоятельно выполнить ремонт изделия.
- При возникновении любых неисправностей незамедлительно обратиться в авторизованный сервисный центр или связаться с технической поддержкой.

УКАЗАНИЯ МЕР БЕЗОПАСНОСТИ

Конструкция изделия удовлетворяет требованиям электро- и пожарной безопасности по ГОСТ 12.2.007.0-75 и ГОСТ 12.1.004-91.

Меры безопасности при установке и эксплуатации должны соответствовать требованиям «Правил технической эксплуатации электроустановок потребителей» и «Правил техники безопасности при эксплуатации электроустановок потребителей».



ПОДКЛЮЧЕНИЕ СЕТЕВОЙ КАМЕРЫ ВИДЕОНАБЛЮДЕНИЯ

Описание и изображение основных разъемов видеокамеры представлено ниже.

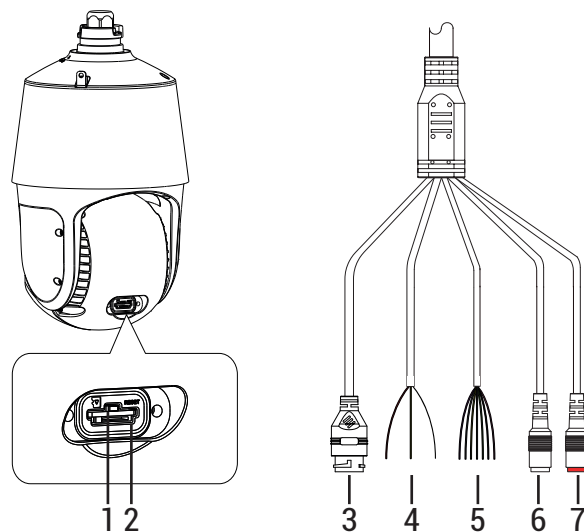


Таблица 1

| № | Наименование | Цвет | Тип | Назначение |
|---|-------------------|------------|-----------------|--|
| 1 | Reset | Н/Д | Кнопка | Восстановление заводских настроек |
| 2 | MicroSD | Н/Д | Слот | Хранилище фото/видео |
| 3 | LAN | Н/Д | Ethernet порт | Подключается стандартным Ethernet-кабелем. Поддерживает передачу питания по технологии Power over Ethernet (PoE) |
| 4 | Электропитание | Красный | Кабельный вывод | Подключение электропитания AC 24 В~/DC 36 + |
| | | Черный | | Подключение электропитания AC 24 В~/DC 36 - |
| | | Желтый | | Заземление устройства |
| 5 | Тревожный вход 1 | Фиолетовый | Кабельный вывод | Интерфейсы для подключения приемника/источника тревожного сигнала |
| | Общий вход | Серый | | |
| | Тревожный вход 2 | Желтый | | |
| | Тревожный выход 1 | Белый | | |
| | Тревожный выход 2 | Зеленый | | |
| | Общий выход 1 | Черный | | |
| | Общий выход 2 | Розовый | | |
| 6 | Аудиовход | Белый | RCA | Вход для подключения внешнего источника аудио сигнала |
| 7 | Аудиовыход | Красный | | Вход для подключения внешнего устройства воспроизведения аудио сигнала |

ПОДГОТОВКА К РАБОТЕ

С помощью комплектного шестигранного ключа открутите боковой лючок на настенном кронштейне.

Приложите настенный кронштейн к месту установки камеры и сделайте отметки монтажных отверстий на поверхности.

! Место установки должно выдерживать вес камеры и кронштейна.

Просверлите монтажные отверстия.

Проведите кабели для подключения устройства через настенный кронштейн и закрепите кронштейн на поверхности с помощью анкерov.

Проведите кабель от устройства через настенный кронштейн.

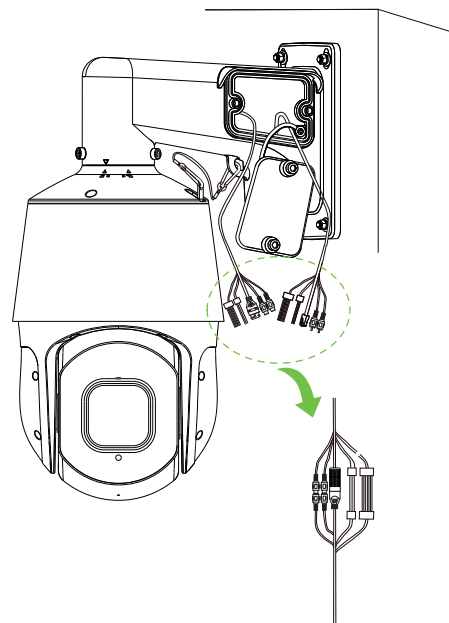
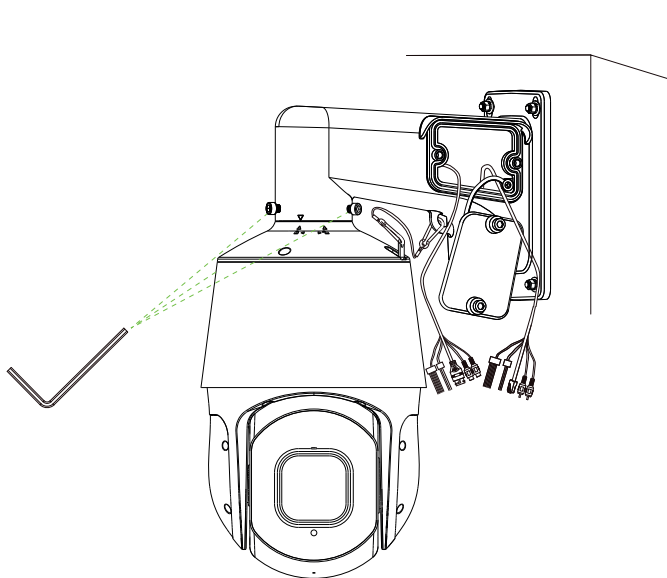
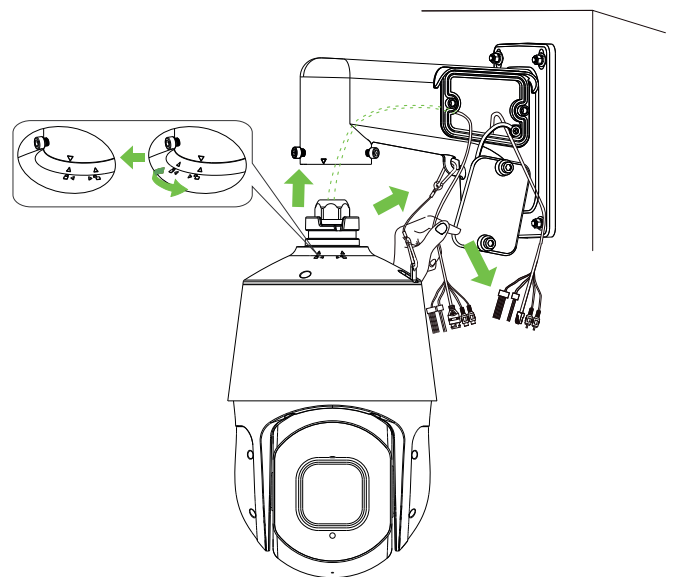
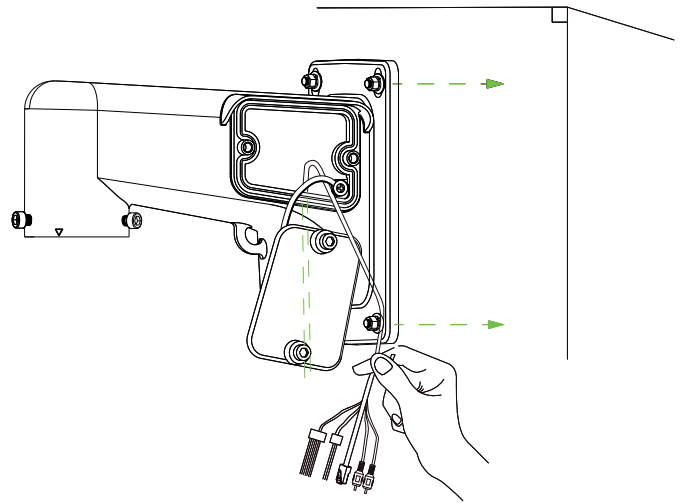
Совместите отметки на корпусе устройстве и на настенном кронштейне, затем поверните корпус устройства по часовой стрелке для фиксации.

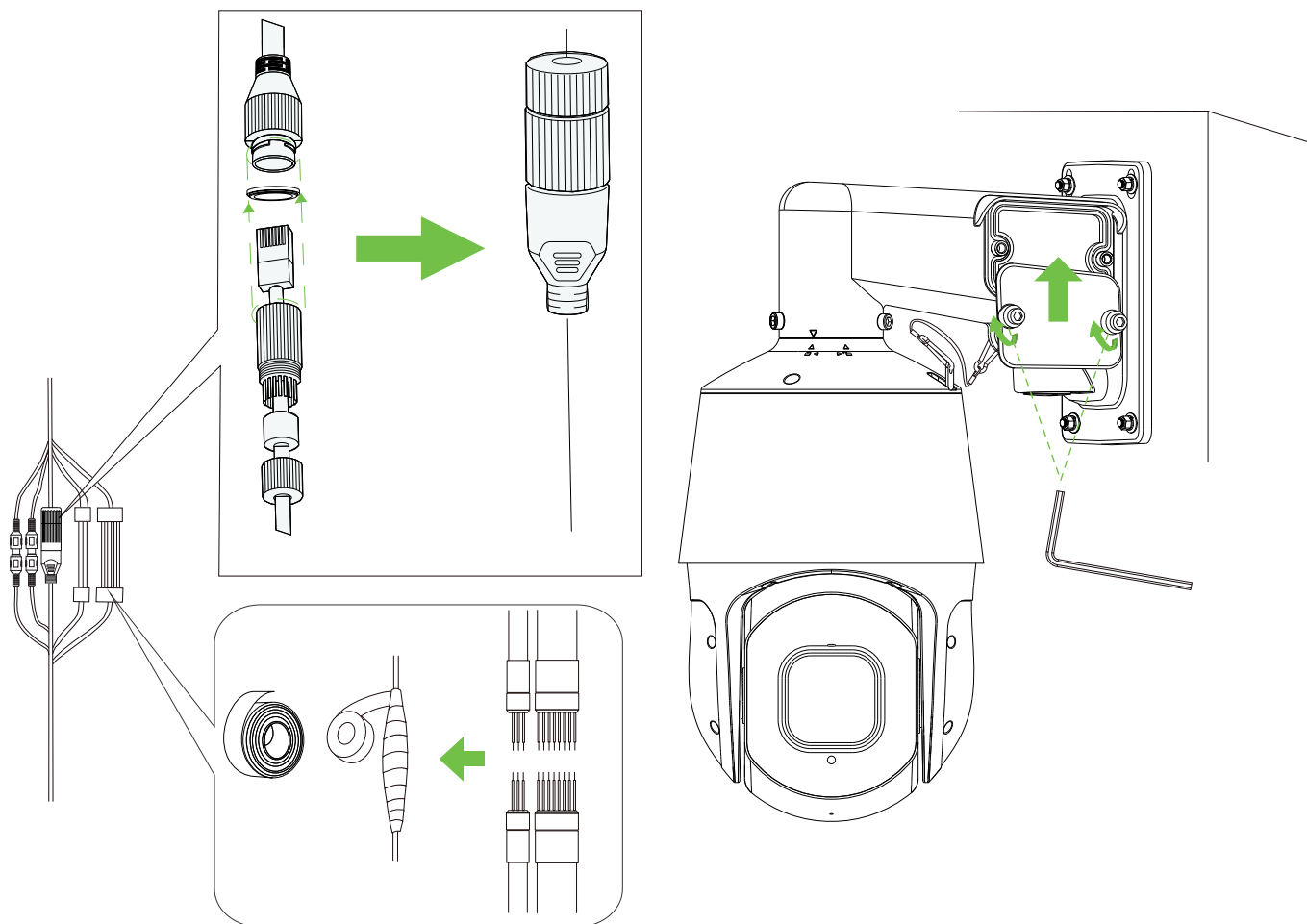
Закрепите страховочный трос на корпусе устройства и настенном кронштейне, затяните фиксирующие винты с помощью шестигранного ключа.

Подключите кабели устройства.

! Для повышения надежности соединения выполните защиту от влаги подключения сетевого разъема с помощью влагозащитного комплекта RJ45. Выполните защиту от влаги остальных соединений с помощью изолирующей ленты.

С помощью комплектного шестигранного ключа закрепите боковой лючок на настенном кронштейне.





СБРОС НА ЗАВОДСКИЕ НАСТРОЙКИ

Перезагрузка и сброс на заводские настройки осуществляется кнопкой «Reset».
Для сброса на заводские настройки удерживайте кнопку «Reset» больше 5 секунд.
После выполнения устройство будет перезагружено.

ДОСТУП К WEB-ИНТЕРФЕЙСУ УСТРОЙСТВА

Устройство поддерживает управление через web-интерфейс и через ПО на ПК. Для подключения к устройству по сети необходимо сделать следующее:

1) Убедиться, что устройство физически подключено к локальной сети. На сетевом коммутаторе должен светиться индикатор порта, к которому подключено устройство.

2) Убедитесь, что IP-адреса устройства и ПК находятся в одной подсети.

Выполнить настройку IP-адреса, маски подсети и шлюза одной подсети на ПК и устройстве.

Устройство имеет следующие сетевые настройки по умолчанию: DHCP - Включено, IP-адрес - 192.168.1.108, маска подсети - 255.255.255.0, шлюз - 192.168.1.1.

Для проверки соединения:

- Нажать сочетание клавиш «Win + R»
- В поле появившегося окна введите: cmd
- Нажать «ОК»
- В появившейся командной строке ввести: ping 192.168.1.108

Если ответ от устройства есть, то в окне командной строки будет отображаться следующее:

```
C:\Users\admin > ping 192.168.1.108
Обмен пакетами с 192.168.1.108 по с 32 байтами данных:
Ответ от 192.168.1.108: число байт = 32 время < 1 мс TTL = 64
Ответ от 192.168.1.108: число байт = 32 время < 1 мс TTL = 64
Ответ от 192.168.1.108: число байт = 32 время < 1 мс TTL = 64
Ответ от 192.168.1.108: число байт = 32 время < 1 мс TTL = 64
Статистика Ping для 192.168.1.108:
    Пакетов: отправлено = 4, получено = 4, потеряно = 0
    <0% потерь>
Приблизительное время приема-передачи в мс:
    минимальное = 0мс, Максимальное = 0 мс, Среднее = 0 мс
```

Если ответа от устройства нет, то в окне командной строки будет отображаться следующее:

```
C:\Users\admin > ping 192.168.1.108
Обмен пакетами с 192.168.1.108 по с 32 байтами данных:
Ответ от 192.168.1.254: Заданный узел недоступен.
Ответ от 192.168.1.254: Заданный узел недоступен.
Ответ от 192.168.1.254: Заданный узел недоступен.
Ответ от 192.168.1.254: Заданный узел недоступен.
```

ВНИМАНИЕ! При использовании DHCP сервера, сетевые настройки камеры по умолчанию будут автоматически изменены.

ПРОГРАММА БЫСТРОЙ КОНФИГУРАЦИИ

Программа быстрой конфигурации используется для обнаружения устройства в сети, изменения его сетевых настроек, а также для обновления прошивки устройства.

ВНИМАНИЕ! Некоторые функции программы доступны только при условии, что устройство и компьютер, на котором запущена программа, находятся в одной подсети.

Скачать программу можно на сайте www.rvigroup.ru на странице продукта.

ВХОД В ВЕБ-ИНТЕРФЕЙС

! Для браузеров Google Chrome, Mozilla Firefox, Opera установка компонента ActiveX не требуется. Просмотр видео доступен через HTML5 с использованием метода сжатия видео MJPEG, но некоторые параметры могут быть недоступны.

Открыть браузер и ввести IP-адрес устройства в адресной строке браузера. Например, если у устройства адрес 192.168.1.108, то ввести «<http://192.168.1.108>» в адресной строке.

По умолчанию имя пользователя - admin, пароль - admin.

После успешной авторизации будет предложено изменить пароль и затем заново авторизоваться в веб-интерфейсе устройства.

ОБРАТНАЯ СВЯЗЬ

Спасибо за выбор нашего оборудования. В том случае, если у вас остались вопросы после изучения данной инструкции, обратитесь в службу технической поддержки по номерам:

РФ: 8 (800) 700-16-61

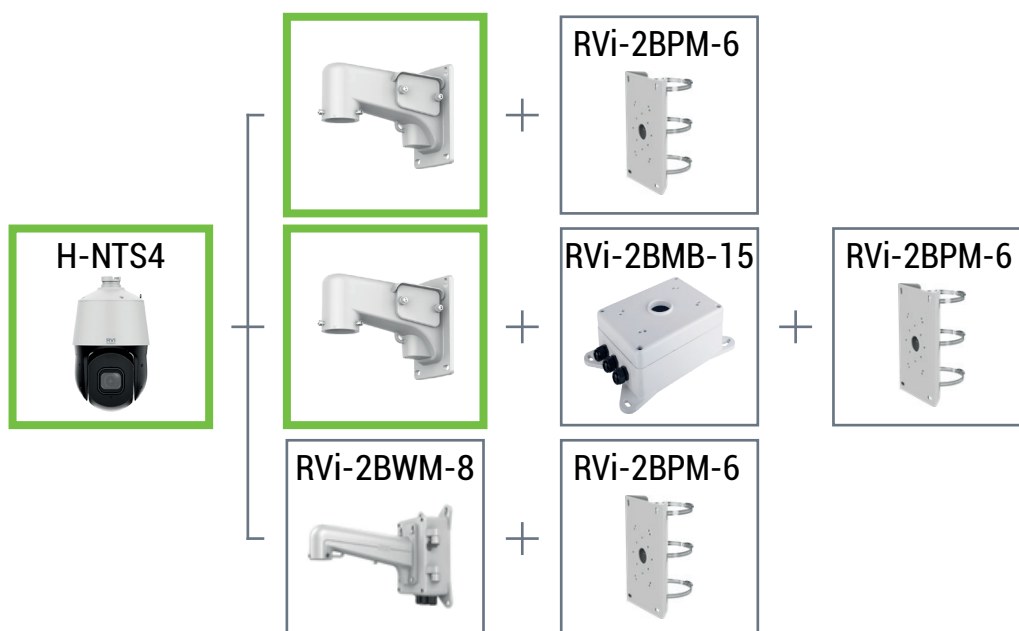
Отдел по гарантии: 8 (495) 735-39-69

Наши специалисты окажут квалифицированную помощь и помогут найти решение вашей проблемы.

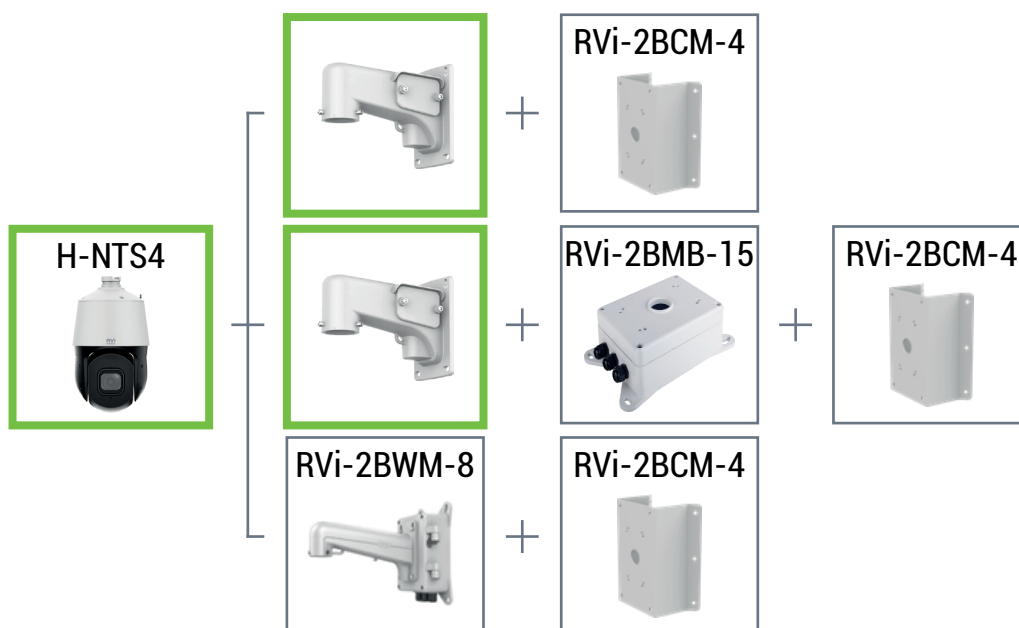
Входит в комплект поставки

Не входит в комплект поставки

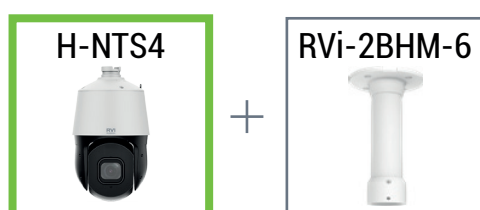
Монтаж на столб



Монтаж на угол



Монтаж на потолок



Входит в комплект поставки Не входит в комплект поставки

Монтаж на стену

