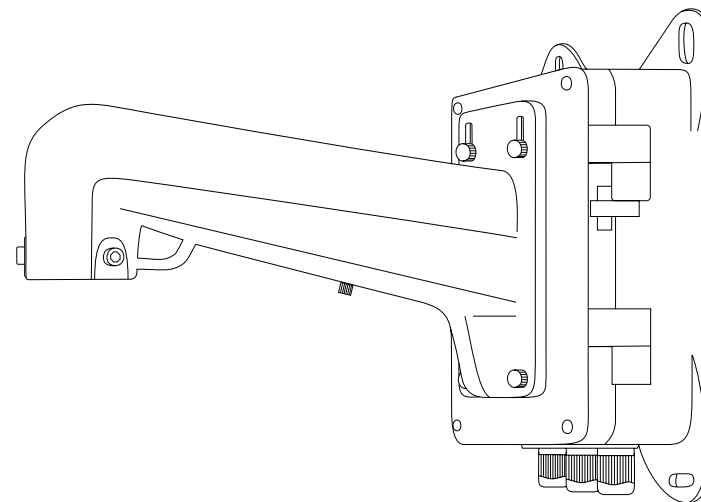


АО «ЭрВиАй Групп»

**RVI**  
**RUBEZH**

**МОНТАЖНАЯ КОРОБКА**

**RVi-2BWM-8**



Дополнительная информация на сайте: [www.rvigroup.ru](http://www.rvigroup.ru)

Телефон технической поддержки: 8-800-700-16-61  
Звонок бесплатный по всей территории РФ

**ПАСПОРТ**

Пожалуйста, ознакомьтесь перед эксплуатацией  
и сохраните для дальнейшего использования

Редакция 1  
2023 г.

## 1. Основные технические данные

Эксплуатация	Цвет	Белый
	Вес	3.12кг
	Максимальная нагрузка	До 10 кг
	Материал корпуса	Металл
	Габаритные размеры	396.5× 209.2× 310 мм

## 2. Комплект поставки

Кронштейн	1 шт.
Паспорт	1 шт.
Шестигранный ключ	1 шт.
Комплект крепежа	1 шт.

## 3. Сведения об утилизации

Изделие не содержит в своём составе опасных или ядовитых веществ, способных нанести вред здоровью человека или окружающей среде, и не представляет опасности для жизни и здоровья людей и окружающей среды по окончании срока службы. Утилизация изделия может производиться по правилам утилизации общепромышленных отходов.

## 4. Транспортировка и хранение

Изделия в транспортной таре перевозятся любым видом крытых транспортных средств (в железнодорожных вагонах, закрытых автомашинах, трюмах и отсеках судов, герметизированных отапливаемых отсеках самолетов и т.д.) в соответствии с требованиями действующих нормативных документов.

Расстановка и крепление в транспортных средствах ящиков с изделиями должны обеспечивать их устойчивое положение, исключать возможность смещения ящиков и удары их друг о друга, а также о стенки транспортных средств.

## 5. Габаритные размеры

