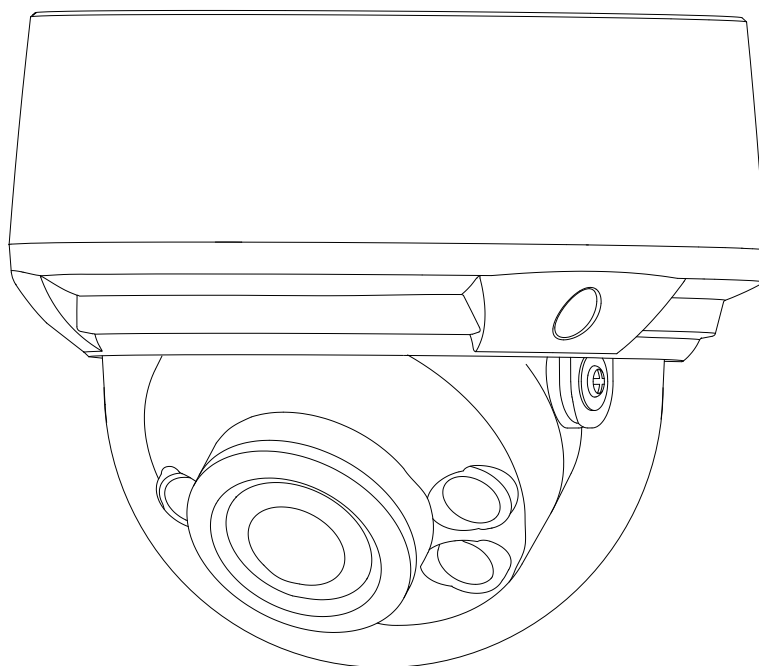


Сетевая камера видеонаблюдения

Исполнение Н-NMD3



МЕРЫ ПРЕДОСТОРОЖНОСТИ

- Не устанавливать устройство в местах, температурный режим и влажность которых не соответствуют параметрам, указанным в паспорте устройства;
- Избегать установки устройства вблизи открытого огня;
- Запрещается установка и эксплуатация устройства в местах хранения и использования горючих и взрывоопасных материалов;
- Обеспечьте хорошую вентиляцию вокруг устройства во избежание его перегрева. Не размещайте устройство в замкнутых или слабо проветриваемых пространствах;
- Не устанавливайте оборудование на поверхности, подверженные вибрации, тряске или риску падения;
- Не направлять объектив камеры видеонаблюдения на интенсивные источники света в течение длительного времени, во избежание выхода из строя светочувствительной матрицы устройства;
- Не допускать попадания влаги внутрь корпуса камеры, это может вызвать короткое замыкание электрических цепей и пожар. В случае попадания влаги внутрь немедленно отключите устройство от источника электропитания и отсоедините все провода (сетевые и коммутационные);
- **Предохраняйте устройство от повреждения во время транспортировки, хранения или монтажа;**
- **При обнаружении задымления, необычных звуков и запаха от устройства, немедленно прекратить его использование, отключить от источника питания, отсоединить все кабели и обратиться к поставщику оборудования или авторизованный сервисный центр. Эксплуатация изделия в таком состоянии может привести к пожару или к поражению электрическим током;**
- **Перед эксплуатацией убедитесь в корректности работы всех функций и отсутствии сообщений о неисправности;**
- Не пытайтесь выполнить ремонт самостоятельно. Устройство не имеет частей, которые могут быть отремонтированы пользователем. Продавец не несет ответственности за проблемы, возникшие в результате внесения изменений в конструкцию изделия или в результате попыток самостоятельно выполнить ремонт изделия;
- При возникновении любых неисправностей незамедлительно обратиться в авторизованный сервисный центр или связаться с технической поддержкой.

УКАЗАНИЯ МЕР БЕЗОПАСНОСТИ

Конструкция устройства удовлетворяет требованиям электро- и пожарной безопасности по ГОСТ 12.2.007.0-75 и ГОСТ 12.1.004-91.

Меры безопасности при установке и эксплуатации должны соответствовать требованиям «Правил технической эксплуатации электроустановок потребителей» и «Правил техники безопасности при эксплуатации электроустановок потребителей».



ПОДКЛЮЧЕНИЕ СЕТЕВОЙ КАМЕРЫ ВИДЕОНАБЛЮДЕНИЯ

Разные модели устройств могут иметь различный набор интерфейсов. Описание и изображение основных разъемов видеокамеры представлены ниже исключительно в качестве справочной информации и могут отличаться. Точный перечень интерфейсов уточняйте в паспорте конкретной модели устройства.

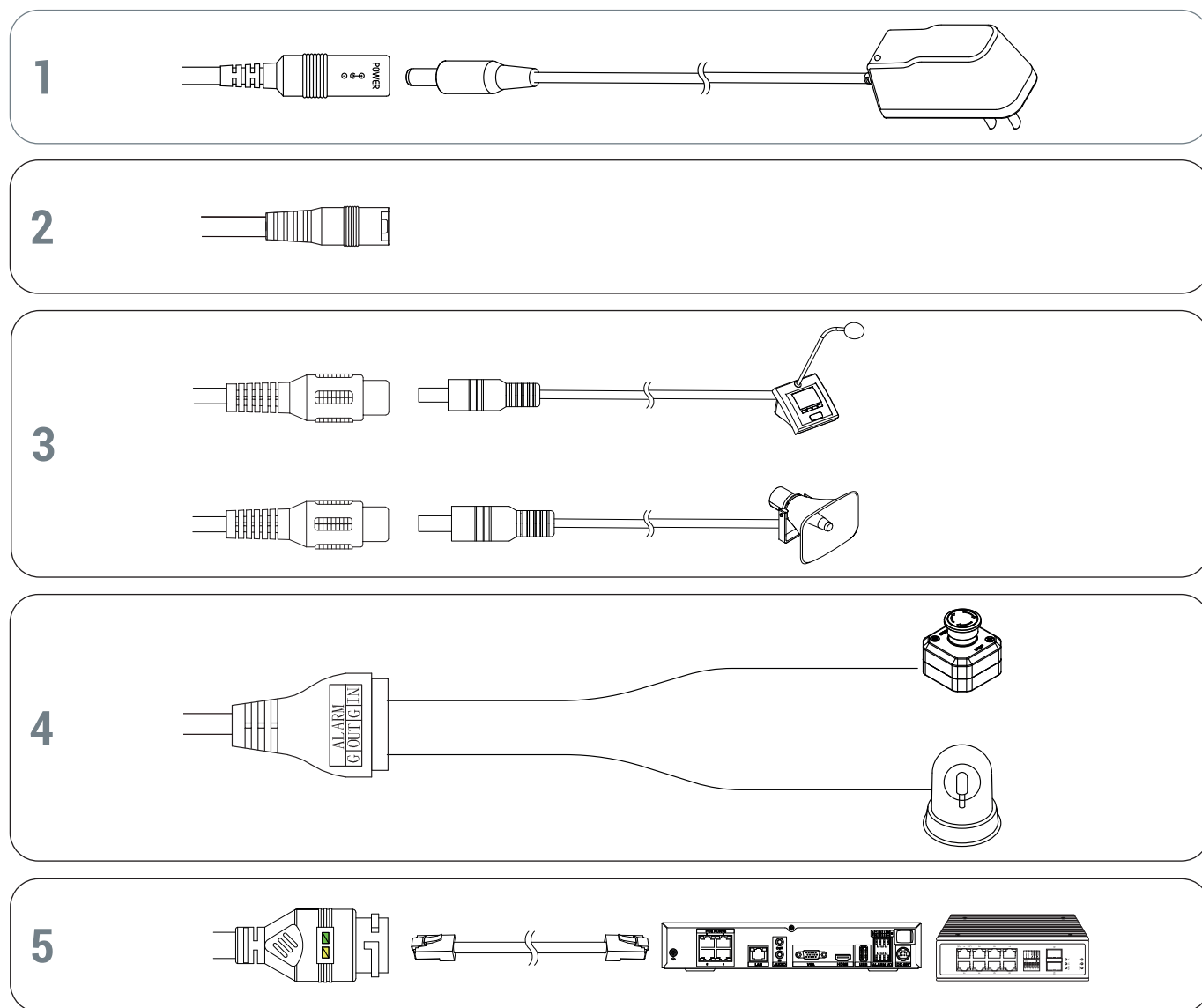


Таблица 1

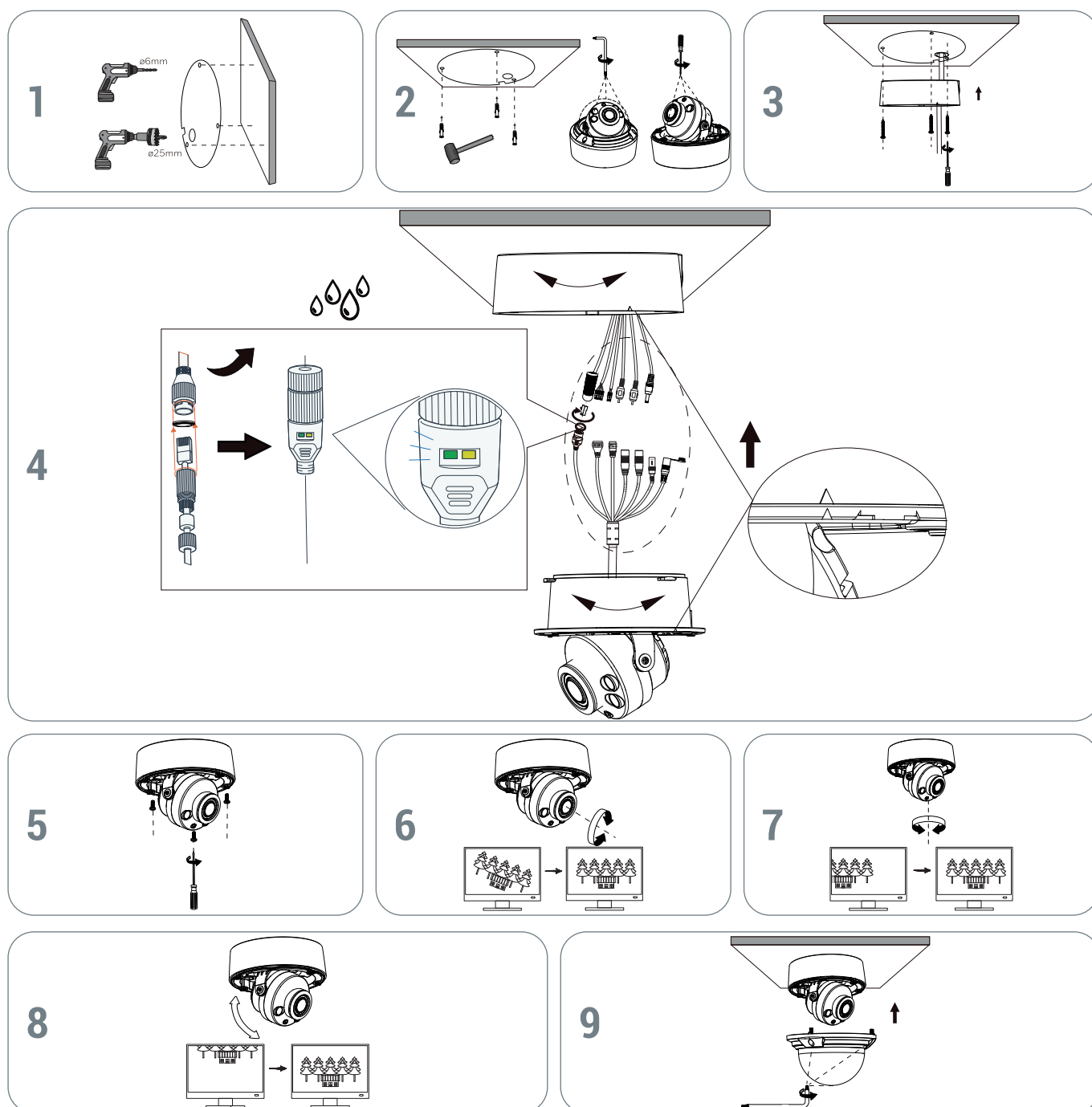
№	Наименование	Описание
1	DC 12V	Разъём для подключения источника электропитания DC 12В
2	Reset	Кнопка для сброса на заводские настройки
3	Audio In Audio Out	Разъем для подключения внешнего источника аудио сигнала и устройства воспроизведения аудио сигнала
4	Alarm In Alarm Out	Винтовая клеммная колодка для подключения сухих контактов через штекер клеммной колодки. G - Контакты заземления OUT - Контакт тревожного выхода IN - Контакт тревожного входа
5	LAN	Разъём для подключения к сети Ethernet и электропитания по технологии Power over Ethernet (PoE)

ПОДГОТОВКА К РАБОТЕ

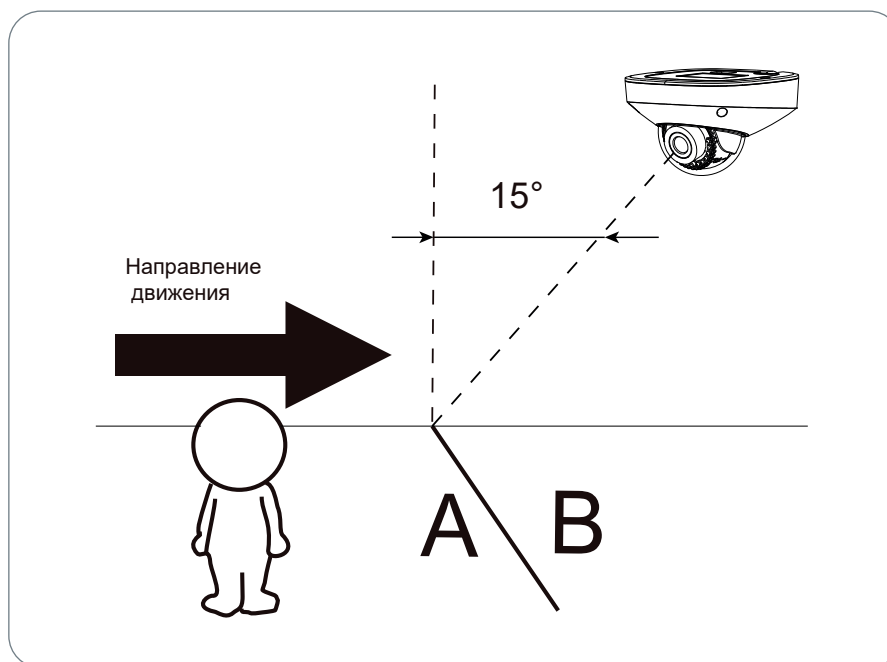
Устройство данного типа может быть смонтировано на горизонтальные и вертикальные поверхности самостоятельно или с использованием дополнительных аксессуаров, согласно листу совместимости с аксессуарами.

РЕКОМЕНДАЦИИ ПО МОНТАЖУ

- Используйте прилагаемый шаблон (если предусмотрено комплектом поставки) для точной разметки отверстий в месте установки видеокамеры. При установке убедитесь, что направление стрелки на шаблоне соответствует направлению объектива видеокамеры;
- Поверхность для установки должна выдерживать вес камеры;
- Во избежание конденсации влаги крышку купола следует монтировать не ранее, чем через 30 минут после установки и включения камеры;
- Проверяйте надежность крепления и работоспособность камеры сразу после установки.

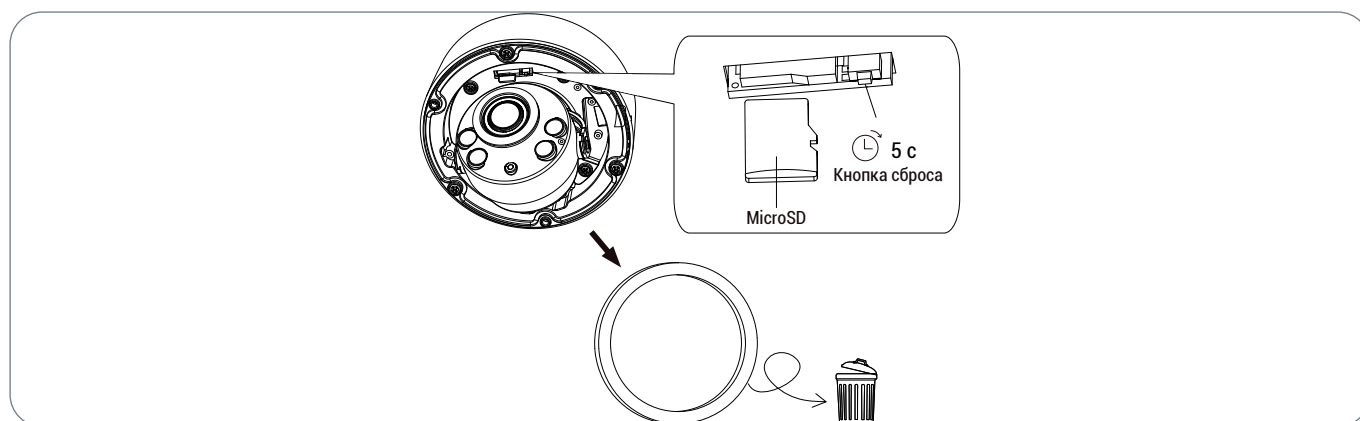


- Для правильной работы функции подсчета объектов, рекомендуется выдерживать уклон оптической оси к плоскости подсчета не более 15°.



СБРОС НА ЗАВОДСКИЕ НАСТРОЙКИ

Сброс на заводские настройки осуществляется кнопкой «Reset». Для сброса на заводские настройки удерживайте кнопку «Reset» больше 5 секунд. После выполнения устройство будет перезагружено.



ДОСТУП К WEB-ИНТЕРФЕЙСУ УСТРОЙСТВА

Устройство поддерживает управление через web-интерфейс и через ПО на ПК. Для подключения к устройству по сети необходимо сделать следующее:

1) Убедиться, что устройство физически подключено к локальной сети. На сетевом коммутаторе должен светиться индикатор порта, к которому подключено устройство.

2) Убедиться, что IP-адреса устройства и ПК находятся в одной подсети.

Выполнить настройку IP-адреса, маски подсети и шлюза одной подсети на ПК и устройстве. Устройство имеет следующие сетевые настройки по умолчанию: DHCP - включено, IP-адрес - 192.168.1.108, маска подсети - 255.255.255.0, шлюз - 192.168.1.1.

Для проверки соединения:

- Нажать сочетание клавиш «Win + R»
- В поле появившегося окна ввести: cmd
- Нажать «ОК»
- В появившейся командной строке ввести: ping 192.168.1.108

Если ответ от устройства есть, то в окне командной строки будет отображаться следующее:

```
C:\Users\admin > ping 192.168.1.108
Обмен пакетами с 192.168.1.108 по с 32 байтами данных:
Ответ от 192.168.1.108: число байт = 32 время < 1 мс TTL = 64
Ответ от 192.168.1.108: число байт = 32 время < 1 мс TTL = 64
Ответ от 192.168.1.108: число байт = 32 время < 1 мс TTL = 64
Ответ от 192.168.1.108: число байт = 32 время < 1 мс TTL = 64
Статистика Ping для 192.168.1.108:
    пакетов: отправлено = 4, получено = 4, потеряно = 0
    <0% потерь>
Приблизительное время приема-передачи в мс:
    Минимальное = 0мс, Максимальное = 0 мс, Среднее = 0 мс
```

Если ответа от устройства нет, то в окне командной строки будет отображаться следующее:

```
C:\Users\admin > ping 192.168.1.108
Обмен пакетами с 192.168.1.108 по с 32 байтами данных:
Ответ от 192.168.1.254: Заданный узел недоступен.
Ответ от 192.168.1.254: Заданный узел недоступен.
Ответ от 192.168.1.254: Заданный узел недоступен.
Ответ от 192.168.1.254: Заданный узел недоступен.
```

ВНИМАНИЕ! При использовании DHCP сервера, сетевые настройки камеры по умолчанию будут автоматически изменены.

ВХОД В ВЕБ-ИНТЕРФЕЙС

! Браузер Internet Explorer не поддерживается.

! Браузеры на базе Chromium не требуют установки дополнительных плагинов.

Откройте браузер и в адресной строке введите IP-адрес устройства в формате: «http://IP-адрес».

Например, для устройства с IP-адресом 192.168.1.108 введите: «http://192.168.1.108»

Откроется страница авторизации устройства. В появившемся окне активации задайте новый пароль.

Пароль должен содержать от 8 до 32 символов и состоять минимум из двух типов символов (цифры, специальные символы, строчные и прописные буквы).

Для авторизации введите имя пользователя и пароль в соответствующие поля, после чего откроется главное окно веб-интерфейса устройства.

ОБРАТНАЯ СВЯЗЬ

Спасибо за выбор нашего оборудования. В том случае, если у вас остались вопросы после изучения данной инструкции, обратитесь в службу технической поддержки по номерам:

РФ: 8 (800) 700-16-61

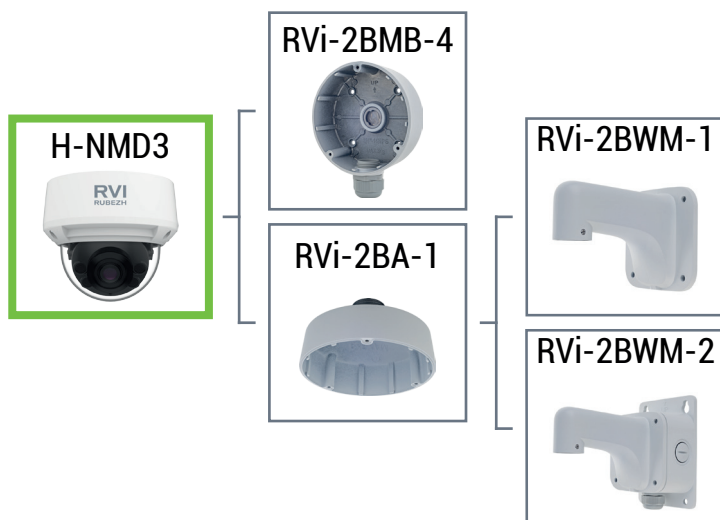
Отдел по гарантии: 8 (495) 735-39-69

Наши специалисты окажут квалифицированную помощь и помогут найти решение вашей проблемы.

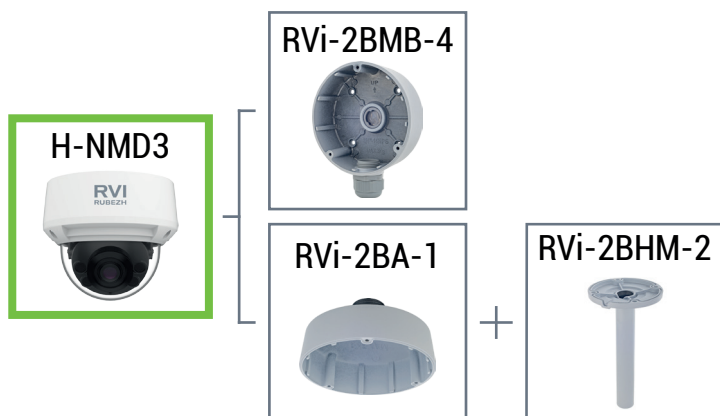
Входит в комплект поставки

Не входит в комплект поставки

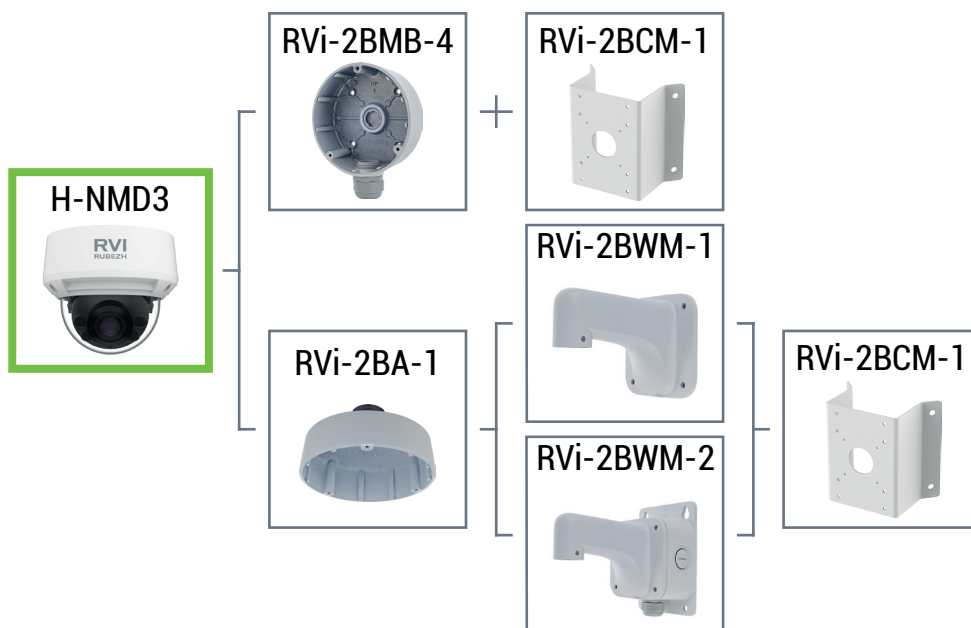
Монтаж на стену



Монтаж на потолок



Монтаж на угол



Входит в комплект поставки

Не входит в комплект поставки

Монтаж на столб

